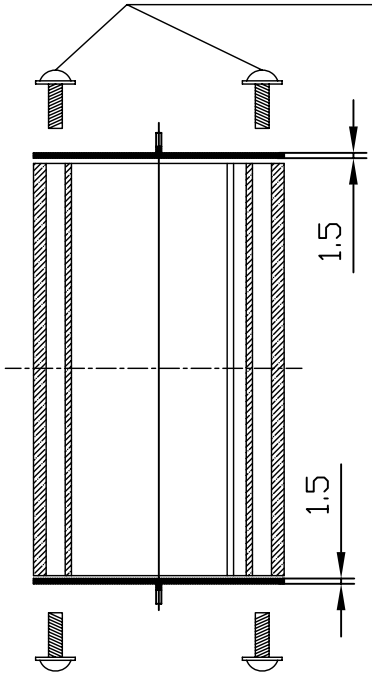


注：铝型材深度可根据客户要求定制

前后共八个M3X8螺钉



N0	17-10A	17-10B	17-10C
D	70	80	100
H	32.5	37.5	47.5
d	59.5	68.5	86.5
h	22.5	27.5	37.5

制图 Drawing	审核 Auditing	批准 Confirm	客户名称 Custom Name	材料 Material	
			产品名称 Product Name	图纸比例 Drawing Scale	A3
			产品编号 Product Code	视图 Project View	(mm)
共 页 第 页			宁波三和壳体公司 NINGBO SANHE ENCLOSURE CORPORATION		中国宁波慈溪 TEL:+8657463226910 FAX:+8657463226900